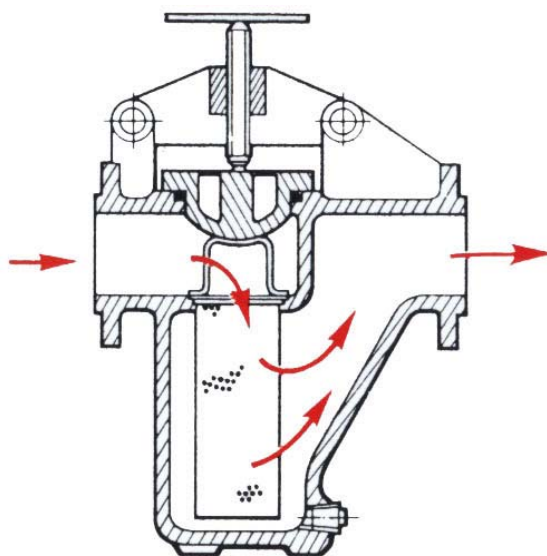
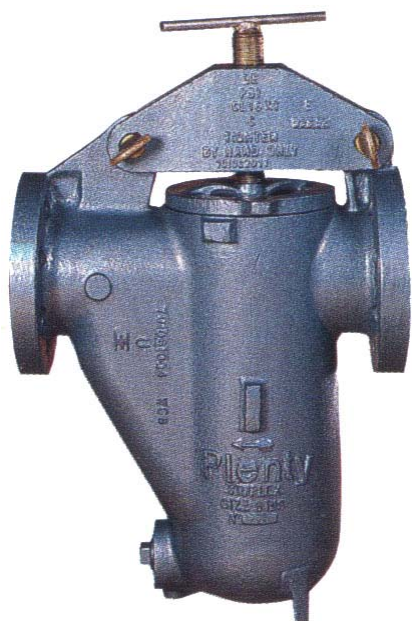


Компания Текноимпекс Инжиниринг (СК) Лимитед является эксклюзивным представителем фирмы Plenty на территории России и СНГ.

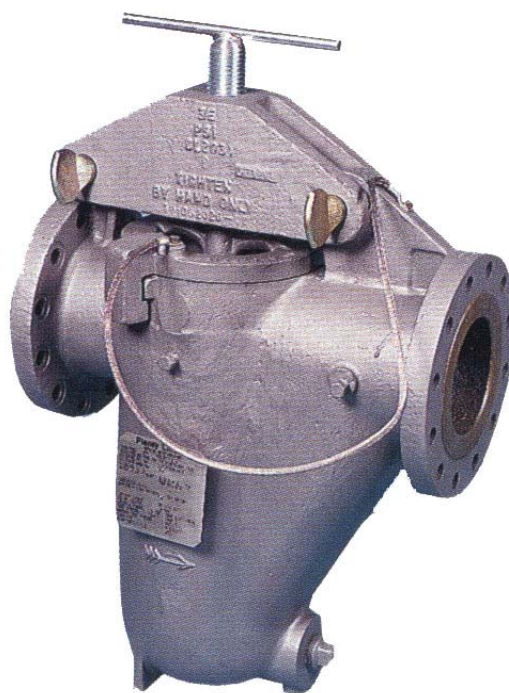


ЛИТЫЕ ФИЛЬТРЫ КОМПАНИИ PLENTY ТИП SIMPLEX 'S'

1" & 12"

ANSI150

ANSI300

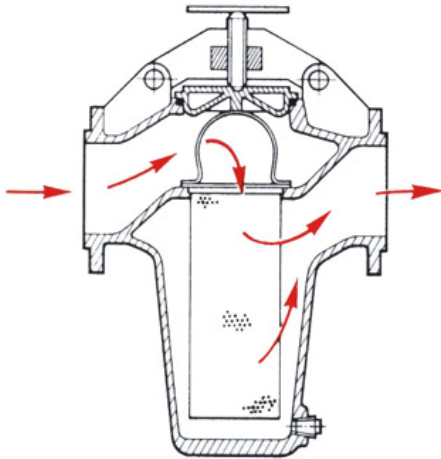


Technoimpex Engineering (UK) Ltd.
Представительство
119034, Москва, 2-й Обыденский пер., д. 1А
Тел.: +7 495 637 1444, Факс: +7 495 637 1333

ЛИТЫЕ ФИЛЬТРЫ ТИП SIMPLEX S.

Фильтры фирмы Plenty Filters (Великобритания) типа **Simplex S** представляют собой простую, компактную, прочную конструкцию, изготавливаемую методом литья, входной и выходной патрубки которой расположены на одной оси. Данные фильтры могут использоваться как для очистки жидкостей, так и для очистки газа.

Конструктивные особенности данных фильтров:



- Направление прохождения потока в данных фильтрах организовано таким образом, чтобы обеспечить надежное удержание грязи и механических примесей, максимально задействовав всю фильтрующую поверхность корзинки, площадь которой превышает площадь проходного отверстия входного патрубка как минимум в 10 раз.

- наличие быстросъемной крышки позволяет без использования каких-либо инструментов и приспособлений достаточно просто открывать фильтр при его техническом обслуживании



У быстросъемной крышки, возможно два исполнения:

- Без вторичного блокирующего механизма



- Со вторичным блокирующим механизмом



- основным фильтрующим элементом является прочная перфорированная корзинка; для повышения степени фильтрации используются дополнительные фильтрующие элементы с более мелким шагом сетки, помещаемые внутрь корзинки.



Конструкция Simplex фильтров может содержать, если это необходимо, отверстия под дренаж, под установку дифференциального манометра и под установку воздушного клапана. Данные отверстия могут иметь как резьбовое, так и фланцевое исполнение. Номенклатура материалов, используемых для их изготовления, очень разнообразна - в стандартном исполнении, фильтры могут быть изготовлены из:

- Чугуна марок BS 1452 GR 220/260
- Углеродистой стали марки ASTM A216 WCB
- Нержавеющей стали марок BS 1504, 316, C16

В случае необходимости использовать Simplex фильтры в особо агрессивных средах для их изготовления используются специальные металлические сплавы.

Типовой ряд конструкции фильтров Simplex Type S

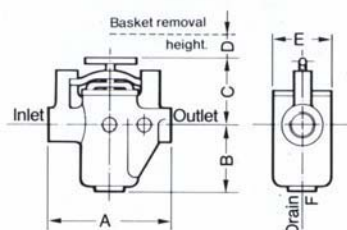
представлен ниже:

Фильтры под приварку –

Диаметр входного/выходного

отверстия – 25 мм - № модели SN-1

40 мм - № модели SN-1.5

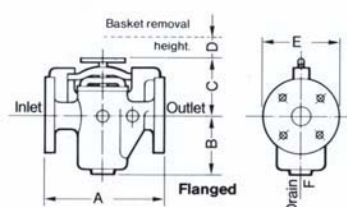


Фильтры с фланцевым соединением –

а. Диаметр входного/выходного

Отверстия - 25 мм - № модели SN-1

40 мм - № модели SN-1.5



б. Диаметр входного/выходного

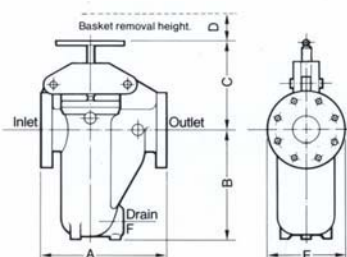
Отверстия - 50 мм - № модели SN-2

75 мм - № модели SN-3

100 мм - № модели SN-4

150 мм - № модели SN-6

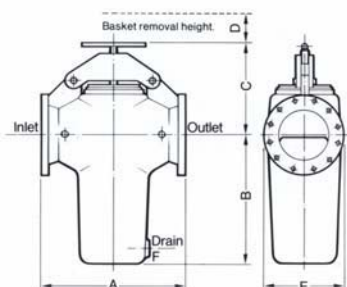
200 мм - № модели SN-8



в. Диаметр входного/выходного

Отверстия - 250 мм - № модели SN-10

300 мм - № модели SN-12



Фланцы входного/выходного патрубков изготавливаются в соответствии с требованиями стандарта ANSI и в дальнейшем, если того требует заказчик, могут быть рассверлены в соответствии с любым другим стандартом.

УСЛОВНЫЕ ДАВЛЕНИЯ

Размер	Чугун BS 1452 GR220/260		Углеродистая сталь ASTM A216 WCB		Нержавеющая сталь BS 1504, 316, C16	
	Класс фланцев	Условн. давление	Класс фланцев	Условн. давление	Класс фланцев	Условн. давление
1" & 1 1/2"	ASME 250 FF*	20.6 BARG	ASME 300 RF	34.4 BARG	ASME 300 RF	34.47 BARG
2", 3", 4" & 6"	ASME 250 FF	20.6 BARG	ASME 300 RF	51 BARG	ASME 300 RF	51 BARG
8"	ASME 250 FF*	12 BARG	ASME 300 RF	51 BARG	ASME 300 RF	51 BARG
10" & 12"	ASME 125 FF	12 BARG	ASME 150 RF**	19.6 BARG	ASME 150 RF	19.0 BARG

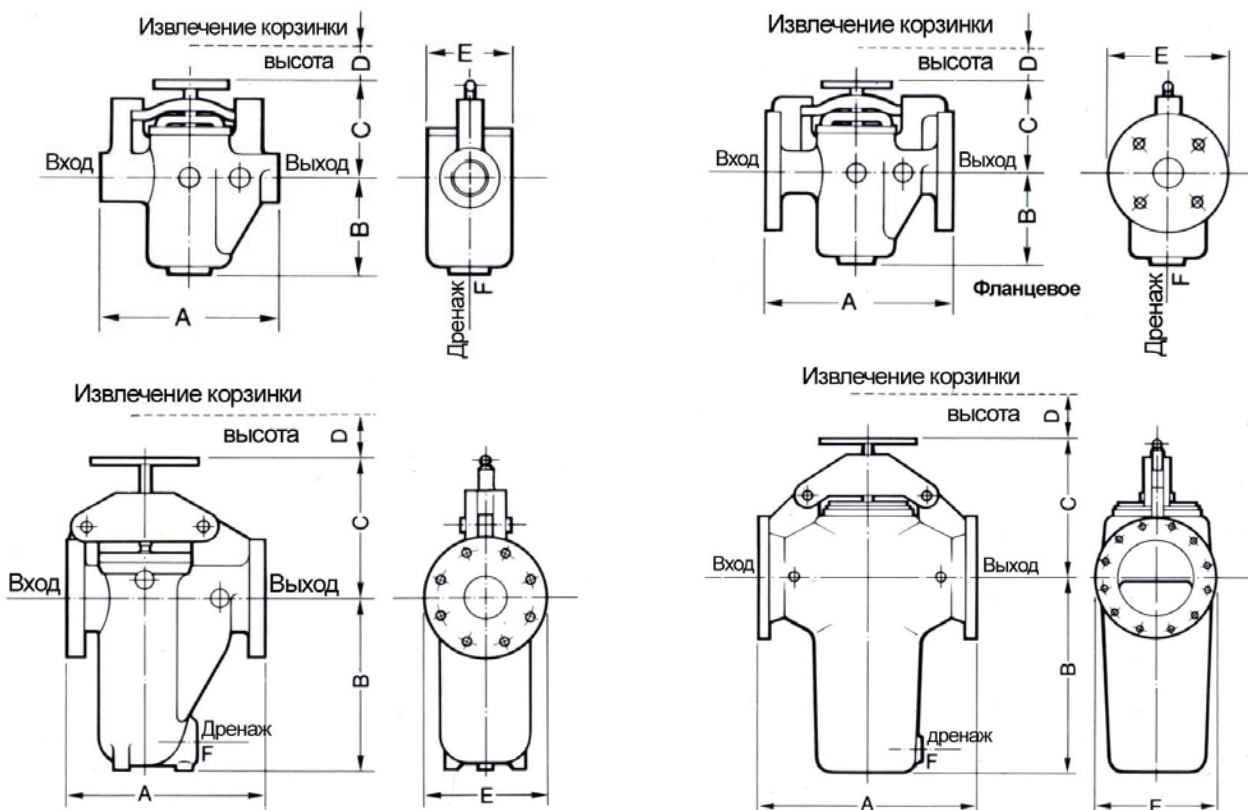
ВСЕ УКАЗАННЫЕ ЗНАЧЕНИЯ ДАВЛЕНИЯ ПРИВЕДЕНЫ ДЛЯ МАКС. 38°C. ЗАМЕЧАНИЕ: СВЕРЛЕНИЕ ОТВЕРСТИЙ ВО ФЛАНЦАХ ФИЛЬТРОВ СНИЗИТ УСЛОВНОЕ ДАВЛЕНИЕ.

*Также возможно резьбовое присоединение

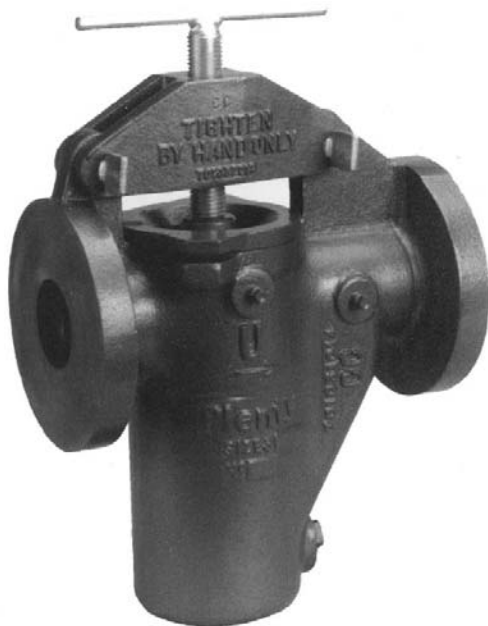
**Также возможно исполнение согласно ASME 300RF

РАЗМЕРЫ

Усл. диаметр		Модель №	A	B	C	D	E	F	Вес	
дюймы	мм		мм	мм	мм	мм	мм	мм	BSPT	фунт
ФИЛЬТРЫ ТИП SIMPLEX S от 1 до 1 1/2" резьбовое присоединение (только из чугуна)										
1	25	SN-1	162	98	102	14	83	1/2"	11	5
1 1/2"	40	SN-1.5	171	149	102	73	83	1/2"	13	6
ФИЛЬТРЫ ТИП SIMPLEX S от 1 до 1 1/2" фланцевое присоединение										
1	25	SN-1	197	98	102	14	124	1/2"	18	8
1 1/2"	40	SN-1.5	216	149	102	73	156	1/2"	28	12.5
ФИЛЬТРЫ ТИП SIMPLEX S от 2 до 8"										
2	50	SN-2	292	192	198	122	165	1 1/4"	51	23
3	75	SN-3	362	270	251	138	210	1 1/4"	101	45
4	100	SN-4	425	371	297	120	254	1/2"	181	82
6	150	SN-6	584	514	349	260	318	1/2"	435	197
8	200	SN-8	711	699	422	464	381	1/2"	800	364
ФИЛЬТРЫ ТИП SIMPLEX S от 10 до 12"										
10	250	SN-10	864	790	150-556	150-744	457	2"	990	450
12	300	SN-12	864	790	300-635	300-665	521	2"	1070	486



фильтры Plenty типа Simplex



Инструкция по эксплуатации и обслуживанию

Описание фильтров Plenty Simplex

- 1.1 Фильтр Plenty Simplex – это простая и прочная конструкция с большой областью фильтрации и обеспечивающая простую процедуру установки.
- 1.2 Фильтр, используемый для жидкостей или газа, выполнен с быстросъемной крышкой с уплотнительным кольцом, что позволяет безопасно и легко удалить корзину из фильтра без применения специальных инструментов.
- 1.3 Конструкция корзины реализована таким образом, что можно легко производить техническое обслуживание вручную и при этом обеспечивает надежное удержание остатков мусора внутри корзины.

БЕЗОПАСНОСТЬ ПРИ ЭКСПЛУАТАЦИИ

ПЕРЕД ПРОВЕДЕНИЕМ КАКИХ-ЛИБО РАБОТ НА ДАННОМ ФИЛЬТРЕ НЕОБХОДИМО ПЕРЕКРЫТЬ ИДУЩИЙ ЧЕРЕЗ НЕГО ПОТОК. ПЕРЕД ТЕМ КАК ОТКРЫТЬ ФИЛЬТР И/ИЛИ ВЫНУТЬ ДЛЯ ЗАМЕНЫ ИЛИ ЧИСТКИ КОРЗИНЫ НЕОБХОДИМО НАДЕТЬ ЗАЩИТНУЮ ОДЕЖДУ И ЗАЩИТНЫЕ ОЧКИ, ВО ИЗБЕЖАНИЕ ПОПАДАНИЯ ЖИДКОСТИ НА ОБСЛУЖИВАЮЩИЙ ПЕРСОНАЛ.

Нормативный Акт “Здоровье и безопасность на работе” возлагает обязанность на всех пользователей и требует тщательного его понимания перед тем, как использовать строительные материалы опасные для жизни и здоровья человека. Например, необходимо строго следовать аспектам по безопасности, при работе с сальником, содержащим асбестовые или стекловолоконистые включения на смоляной основе. Заметьте, что Витоновые уплотнительные кольца (фтороэластомеры) при контакте с высокими температурами и огнем вырабатывают гидрофлуоридную кислоту, которая чрезвычайно опасна и коррозивна. При работе с подобным материалом необходимо носить защитную одежду.

Установка

- 2.1. Перед установкой фильтра проверьте соответствие присоединительных размеров фильтра и трубопровода.
При установке фильтра обеспечьте для него опорный фундамент.
- 2.2. Убедитесь в правильности расположения фильтра по потоку: жидкость проходит через вход корзинки и выходит через выход. Направление потока через фильтр указано с помощью стрелки на корпусе фильтра. Оно должно совпадать с реальным направлением потока.
- 2.3 Над фильтром должно быть достаточно места для быстрого, удобного и безопасного технического обслуживания фильтра.
При обслуживании фильтров большого диаметра используйте специальные подъемные устройства.
- 2.4 Убедитесь в том, что достаточно места для обслуживания установленных на фильтре клапанов, задвижек и манометров (если они установлены).
- 2.5 Для очистки фильтра предусмотрите запорные задвижки на трубопроводе.

Ввод в эксплуатацию

3.1 При вводе в эксплуатацию фильтра после длительного срока хранения, возможно, что уплотнение крышки (уплотнительное кольцо или прокладка) может протекать из-за деформации, вызванной продолжительным сжатием. Проблема легко устраняется путем замены уплотнения.

Во многих случаях возможно повторное использование этой деформированной прокладки, поскольку при более позднем использовании она может вернуть свою прежнюю форму.

3.2 Паз под кольцеобразное уплотнение крышки должен быть чистым. Наличие грязи и пыли на уплотнении и его посадочном месте может вызвать протечку фильтра.

3.4 Фильтры для работы с газом и жидкостями с размером ячеек фильтрующих элементов 1-5 микрон должны тщательно проверяться в случае, если рабочий перепад давления превышает 1.37 bar, т.к. если дифференциальное давление превышает или равно 1.37 bar, это может вызвать деформацию фильтрующих элементов фильтра и размер частиц проходящих через фильтр может превышать 1-5 микрон.

Инструкции по эксплуатации

4.1 Фильтры Plenty типа Simplex – не требуют постоянного контроля процесса фильтрации; для открытия/закрытия фильтра достаточно вручную повернуть рукоятку крышки фильтра.

4.2. Для извлечения корзины (фильтрующего элемента) нет необходимости ни в каких инструментах.

4.3. При хранении оборудования длительное время возможно накопление твердых частиц и пыли, поэтому перед началом эксплуатации фильтра необходимо очистить корзину.

4.4. Перед тем, как открыть задвижки, перекрывающие поток, необходимо убедиться:

- а) шпindel (4) был туго затянут
- б) дренажное отверстие и воздушник заглушены.

ИНСТРУКЦИИ ПО УСТАНОВКЕ

ФИЛЬТРЫ PLENTY SIMPLEX 1" – 1 ½"

5.1. Резьбы "крепежного мостика" (3) и шпинделя (4) должны быть чистыми и хорошо смазанными.

5.2. Проверьте корпус и крышку на предмет наличия протечек.

5.3. Частота проведения процедуры очистки корзины, зависит от температуры, степени фильтрации и производительности.

5.4. Для быстрой и безопасной замены корзинок фильтров необходимо выполнить следующее:

- а) перекройте поток, идущий к и от фильтра
- б) Стравите давление внутри фильтра. Для того чтобы открыть крышку, поверните шпindel на "крепежном мостике" против часовой стрелки. Ослабьте шпindel так, чтобы разгрузить зажимы, после чего выньте полностью шпindel вместе с крышкой из фильтра.

- с) Выньте корзину из корпуса фильтра.
- d) накройте чистой тряпкой или каким-либо другим материалом корпус с тем, чтобы исключить попадание пыли или грязи внутрь фильтра во время очистки корзины.
- e) Будьте осторожны держа корзину во время ее чистки. Для чистки корзины используйте чистую воду или соответствующий растворитель. Чистить корзину лучше всего погружая ее в резервуар с чистой водой или растворителем.
- f) внимательно осмотрите корзину и сетку-вкладыш (если она была установлена) на предмет наличия трещин, разрывов или др. повреждений.
- g) если необходимо, замените корзину или сетку-вкладыш. Относительно процедуры сборки корзины смотрите раздел 7.

5.5. Чтобы установить корзину обратно в фильтр необходимо выполнить следующее:

- a) Во-первых осмотрите кольцеобразное уплотнение крышки, поверхность уплотнения и паз под уплотнение.
- b) Выньте кольцеобразное уплотнение корзины из корпуса и осмотрите на предмет наличия рубцов или надрезов. Замените уплотнения при обнаружении малейших дефектов.
- c) Очистите поверхность уплотнения и паза, слегка смажьте смазкой, после чего верните назад кольцеобразное уплотнение.
- d) Убедившись в том, что уплотнение корзины на месте, а кольцо корзины чистое, установите корзину в сборе с ручкой перпендикулярно линии, входа/выхода.
- e) Осмотрите поверхность крышки, соприкасающуюся с уплотнением, и убедитесь, что она идеально чистая и на ней отсутствует ржавчина; слегка смажьте соприкасающуюся с уплотнением поверхность крышки смазкой и установите на корпус.
- f) установите и закрепите с помощью шпилек крепежный мостик и крышку на первоначальном месте.
- g) Установите шпindel.
- h) Затяните шпindel по часовой стрелке. Усилия рук достаточно для обеспечения необходимой величины затягивания крышки. Не использовать при затягивании шпинделя ни воротка, ни отрезков труб в качестве рычагов.
- i) Введите в эксплуатацию фильтр и проверьте – не протекает ли крышка.

ФИЛЬТРЫ PLENTY SIMPLEX 2" – 12"

6.1. Резьбы "крепежного мостика" (3) и шпинделя (4) должны быть чистыми и хорошо смазанными.

6.2. Проверьте уплотнение крышки на отсутствие протечек.

6.3. Частота, с которой корзина нуждается в чистке, зависит от температуры, степени фильтрации и производительности.

6.4. Для быстрой и безопасной замены корзинок фильтров необходимо выполнить следующее:

- a) Убедитесь в том, что главные задвижки закрыты, перекрывая тем самым поток, идущий к и от фильтра.
- b) Сравите давление внутри фильтра. Для того чтобы открыть крышку, поверните шпindel на «крепежном мостике» против часовой стрелки. Ослабьте шпindel так, чтобы можно было свободно вытащить шпильку из проушины фильтра, после чего откиньте «крепежный мостик» назад. Снимите крышку с помощью шпильки, поместив толстый конец шпильки в проушину крышки.
- c) Выньте корзину из корпуса фильтра.
- d) накройте чистой тряпкой или каким-либо другим материалом корпус с тем, чтобы исключить попадание пыли или грязи внутрь фильтра во время очистки корзины.
- e) Будьте осторожны держа корзину во время ее чистки. Для чистки корзины используйте чистую воду или соответствующий растворитель. Чистить корзину лучше всего погружая ее в резервуар с чистой водой или растворителем.

f) внимательно осмотрите корзину и сетку-вкладыш (если она была установлена) на предмет наличия трещин, разрывов или др. повреждений.

g) если необходимо, замените корзину или сетку-вкладыш. Относительно процедуры сборки корзины смотрите раздел 7.

6.5. Чтобы установить корзину обратно в фильтр необходимо выполнить следующее:

a) Во-первых, осмотрите кольцеобразное уплотнение крышки, поверхность уплотнения и паз под уплотнение.

b) Выньте кольцеобразное уплотнение корзины из корпуса и осмотрите на предмет наличия рубцов или надрезов. Замените уплотнения при обнаружении малейших дефектов.

c) Очистите поверхность уплотнения и паза, слегка смажьте смазкой, после чего верните назад кольцеобразное уплотнение.

d) Убедившись в том, что уплотнение корзины на месте, а кольцо корзины чистое, установите корзину в сборе с ручкой перпендикулярно линии, входа/выхода.

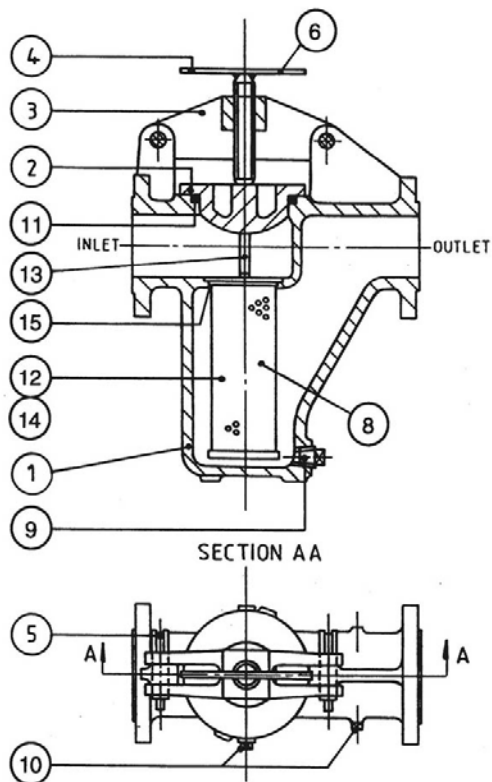
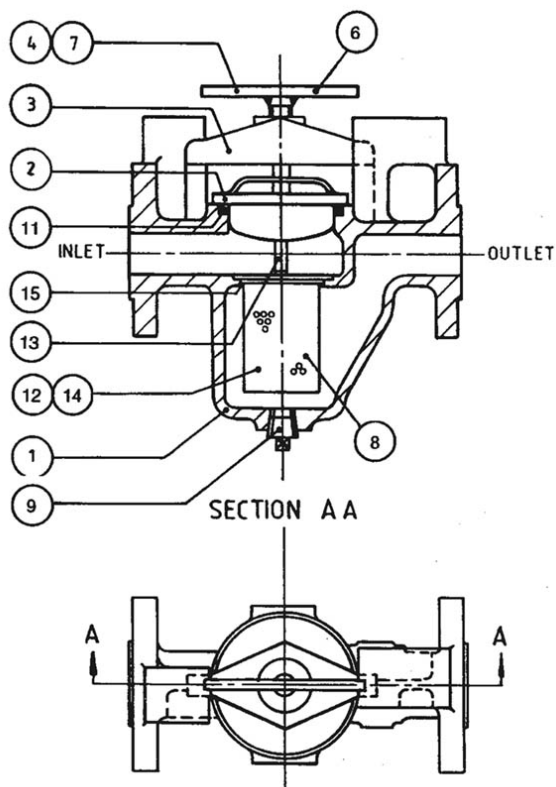
e) Осмотрите поверхность крышки, соприкасающуюся с уплотнением, и убедитесь, что она идеально чистая и на ней отсутствует ржавчина; слегка смажьте соприкасающуюся с уплотнением поверхность крышки смазкой и установите на корпус.

f) опустите крепежный мостик на первоначальное место.

g) Установите шпильку.

h) Затяните шпindel по часовой стрелке. Усилия рук достаточно для обеспечения необходимой величины затягивания крышки. Не использовать при затягивании шпинделя ни воротка, ни отрезков труб в качестве рычагов.

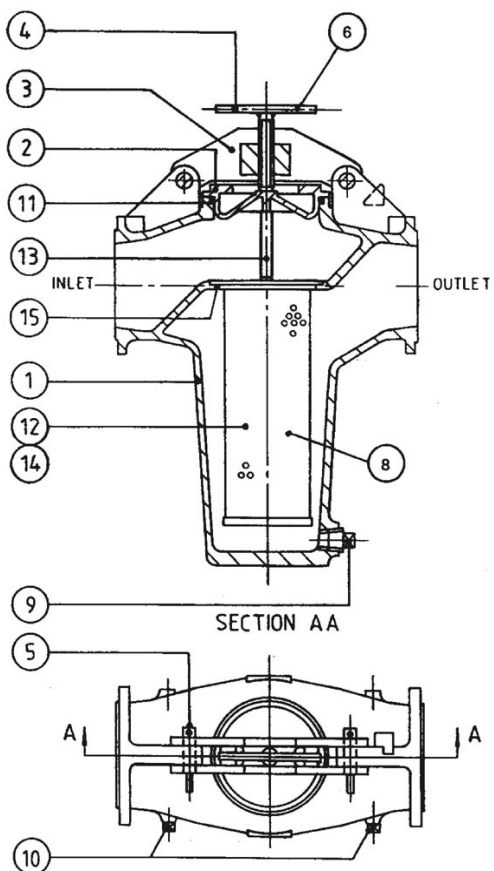
i) Введите в эксплуатацию фильтр и проверьте – не протекает ли крышка.



PLENTY SIMPLEX FILTER 2"-8"

ПЕРЕЧЕНЬ ДЕТАЛЕЙ

№ дет.	Описание
1	Корпус
2	Крышка
3	Крепежный мостик
4	Шпиндель
5	Шпилька
6	Замок если требуется
7	Шплинт
8	Сетка-вкладыш если требуется
9	Заглушка
10	Заглушка
*11	Кольцеобразное уплотнение
*12	Корзина
*13	Ручка
*14	Сетка-вкладыш – если установлена
*15	Кольцеобразное уплотнение - если установлено



PLENTY SIMPLEX FILTER 10" & 12"

*** РЕКОМЕНДУЕМЫЙ ЗИП**

Важно использовать только запасные части завода-производителя.

СБОРКА КОРЗИНЫ И СЕТКИ ВКЛАДЫША

7.1. Рекомендуемый метод установки сетки вкладыша в корзинку следующий:

- а) Поместите сетку-вкладыш на чистую плоскую поверхность ободом вниз.
- б) Осторожно наденьте корзинку поверх сетки-вкладыша, соблюдая вертикальность стенок корзинки и убедившись в том, что прорезы для ручки в ободе вкладыша совпадают с крепежами для ручки на корзине. Чем больше корзина и сетка, тем более внимательно необходимо за этим следить.
- в) После того, как корзина была полностью надета на сетку-вкладыш, переверните корзину с сеткой-вкладышем таким образом, чтобы штифты крепления ручки “смотрели” вверх.
НЕ ПЫТАЙТЕСЬ ПРИЖАТЬ ВКЛАДЫШ ВНИЗ КОРЗИНЫ КАКИМИ-ЛИБО ПРИСПОСОБЛЕНИЯМИ, КОТОРЫЕ МОГУТ ВЫЗВАТЬ ПОВРЕЖДЕНИЯ ОСНОВАНИЯ СЕТКИ-ВКЛАДЫША.
- г) Осторожно установите корзинку с сеткой-вкладышем на плоской поверхности так, чтобы обод сетки-вкладыша сел на обод корзинки.
- г) Установите ручку на штифты крепления и затяните гайки так, чтобы корзинка вместе с сеткой-вкладышем могли безопасно выниматься из фильтра как единое целое.

ЗАМЕНА КАРТРИДЖ-ЭЛЕМЕНТА

7.2. При работе фильтра с газом (размер фильтрации 1-2 микрона) или жидкостью (размер фильтрации 10-15 микрон) используются фильтрующие картридж - элементы, произведенные из просмоленного стекловолокна (пафик) или тканного полипропилена (адепт). Элемент поддерживается в корзине с двойными стенками, произведенной из нержавеющей или цинковой листовой стали, в зависимости от рабочих условий.

Замена элементов выполняется следующим образом:

- а) удалите из корпуса фильтра защитную корзину и картридж- элемент, как это было описано выше.
- б) открутите гайки на зажимах корзины.
- в) полностью удалите внутреннюю корзину с картридж - элементом из наружной корзины.
- г) удалите картридж - элемент с внутренней корзины
- д) Очистите внутреннюю и внешнюю корзины, убедившись в отсутствие их механических повреждений
- е) Осторожно опустите новый картридж - элемент во внутреннюю корзину
- ж) медленно поместите внутреннюю корзину с элементом во внешнюю, убедившись в том, что зажимные шпильки входят во входные отверстия по ободу внутренней корзины.
- з) Постепенно, по диагонали закручивайте крепежные гайки до тех пор, пока обода корзины не сравняются друг с другом и не будут параллельны друг другу.
- и) очистите кольцеобразную прокладку.

При необходимости получения запасных частей просим Вас предоставить представителю фирмы Plenty следующую информацию:

Ваш заказ №		Наш заказ №	
Размер		Тип	
Размер корзины		Производительность	
Фильтрация		Жидкость	